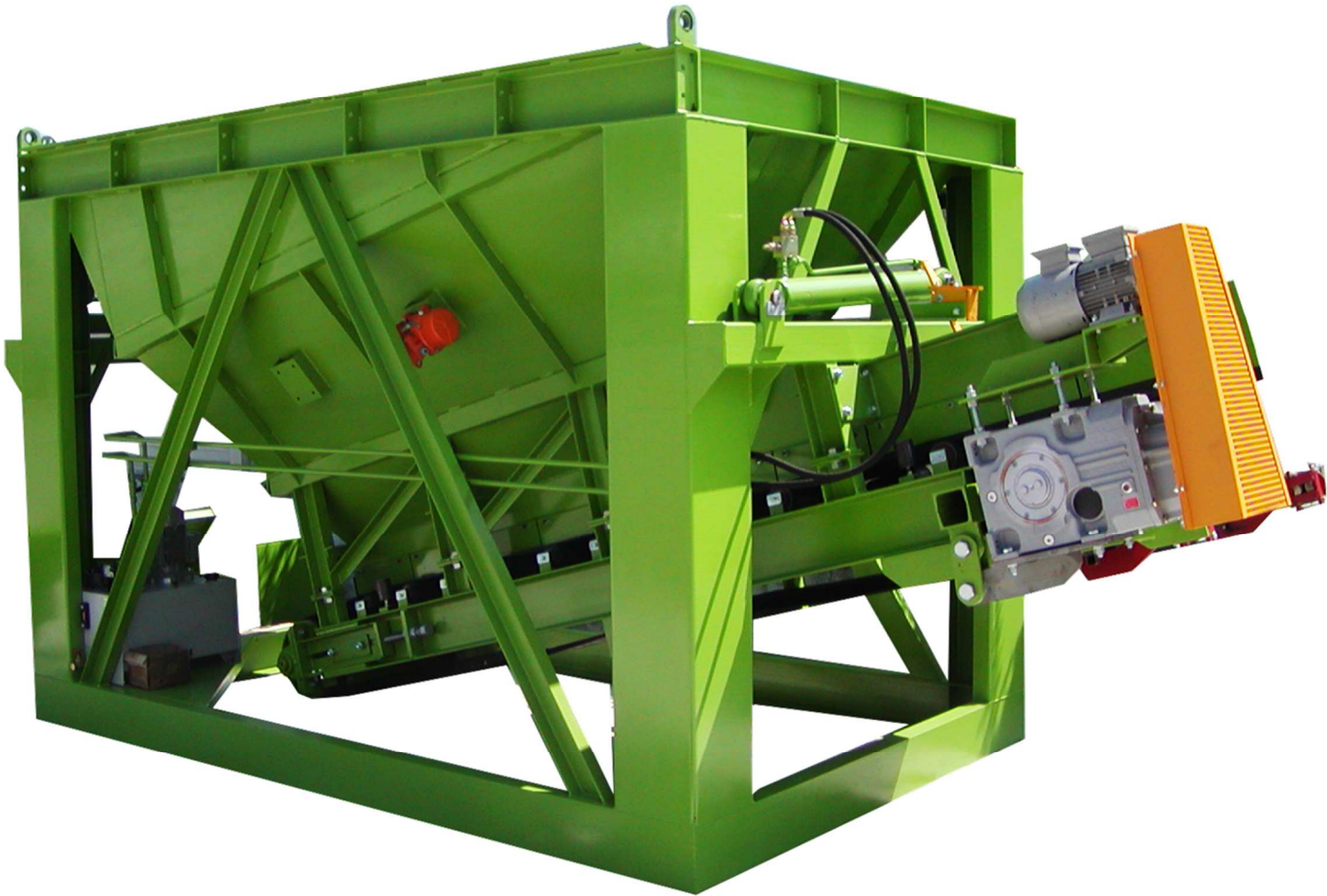


## NASTRI ESTRATTORI SERIE “NE”

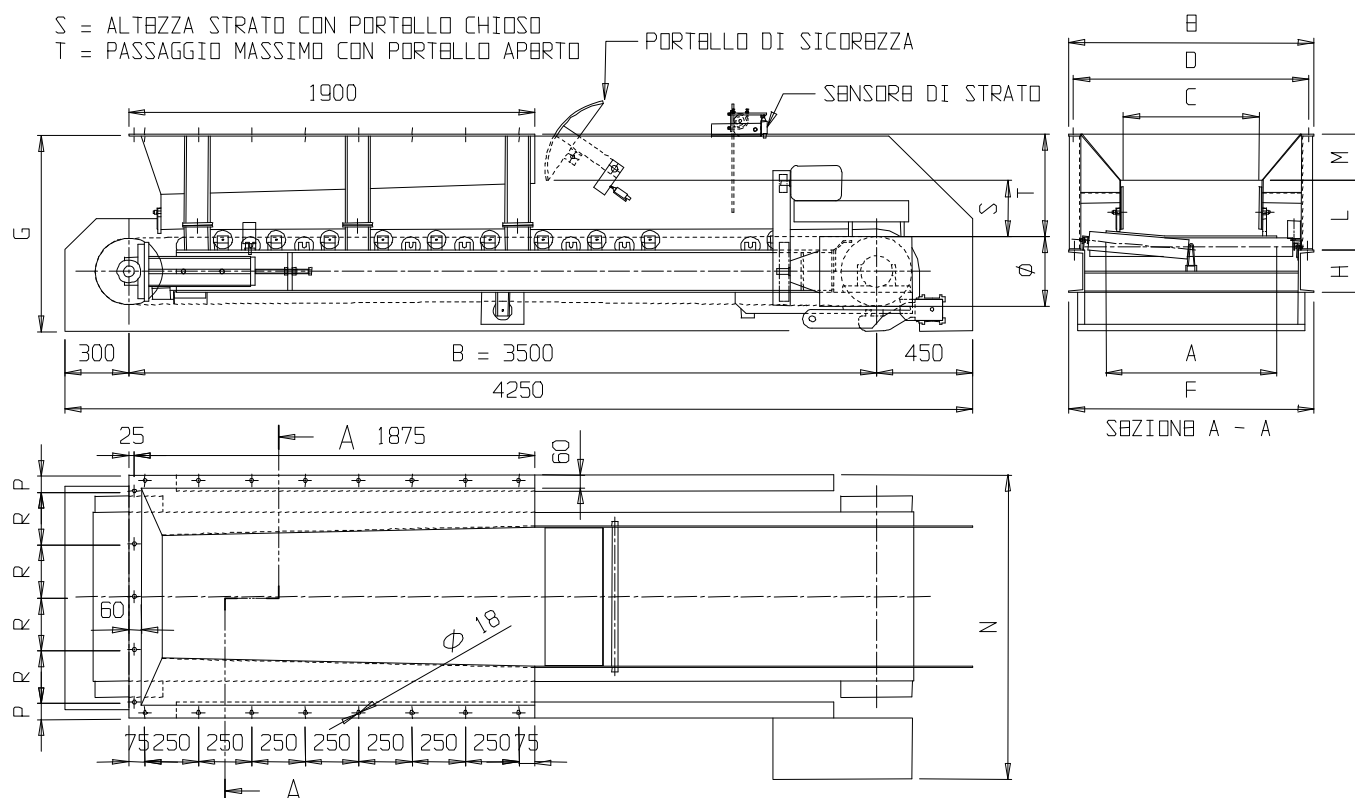


### PER L'ALIMENTAZIONE E L'ESTRAZIONE



- adatti per contenere l'altezza del bordo di carico delle tramogge senza penalizzarne la capacità
- semplici, robusti ed affidabili
- avanzamento del materiale continuo e regolare

## MISURE STANDARD PER NASTRI ESTRATTORI



Il trasporto del materiale avviene su un robusto tappeto azionato lentamente. Lo spessore del flusso in uscita è controllato da un portello di sicurezza che si apre in presenza di elementi aventi dimensioni maggiori ad un valore prestabilito (S), causando l'arresto della macchina per evitare lesioni al nastro. E' possibile l'applicazione di un sensore di strato per segnalare la presenza o l'assenza di materiale sul tappeto. La parte del nastro soggetta al carico derivante dal materiale invasato nella tramoggia è fornita di terne di rulli ravvicinate.

TIPO*	A (mm)	B (mm)	C (mm)	D (mm)	E (mm)	F (mm)	G (mm)	H (mm)	L (mm)	M (mm)	N (mm)	P (mm)	R (mm)	S (mm)	T (mm)	Ø (mm)	Port. max. (mc/h)	Pot. (Kw)	Peso (Kg)
NE 80/350 - 1	800	3500	640	1100	1150	1150	930	200	330	220	1440	75	100	260	480	330	40	1,1	1700
NE 80/350 - 2	800	3500	640	1100	1150	1150	930	200	330	220	1440	75	100	260	480	330	80	2,2	1710
NE 80/350 - 4	800	3500	640	1100	1150	1150	930	200	330	220	1440	75	100	260	480	330	150	4,0	1720
NE 120/350 - 2	1200	3500	960	1550	1600	1600	1050	240	330	300	1950	250	350	380	520	330	80	2,2	2400
NE 120/350 - 4	1200	3500	960	1550	1600	1600	1050	240	330	300	1950	250	350	380	520	330	150	4,0	2420
NE 120/350 - 5	1200	3500	960	1550	1600	1600	1050	240	330	300	1950	250	350	380	520	330	210	5,5	2440

\*Il modello illustrato costituisce uno standard che può essere adattato e modificato in funzione di esigenze specifiche della clientela.